

Steelia

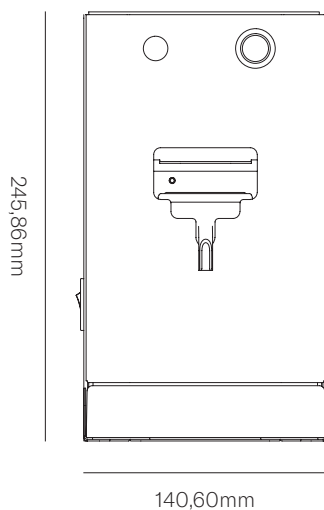
Innovazione riflettente



Masters of coffee

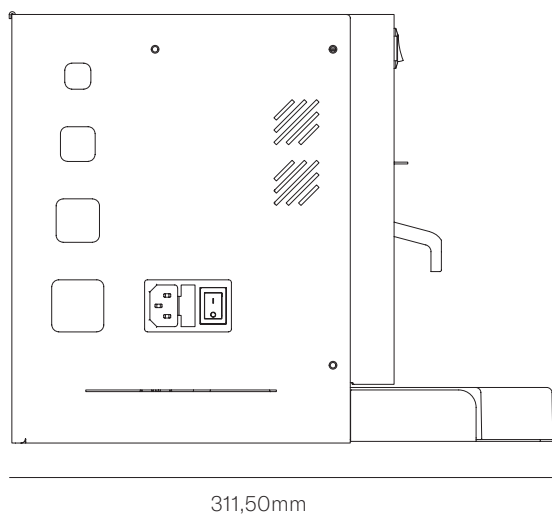
arteq

Steelia



Un design che trasmette solidità ed eleganza, e riflette le prestazioni superiori di questa innovativa tecnologia firmata Artec: un look tutto nuovo con le garanzie di efficienza, funzionalità e sicurezza di sempre.

Tra i sistemi a capsule o cialde di Artec, la nuova tecnologia Steelia è senza dubbio il simbolo del design minimale e di ispirazione "industriale". Grazie all'involucro esterno in alluminio anodizzato, Steelia trasmette solidità mantenendo leggerezza ed eleganza, e assicura le caratteristiche innovative e le performance che contraddistinguono da sempre il brand Artec.



Specifiche tecniche

Dimensioni (WxHxD) mm 140,60x245,86x311,50

Peso (con vaschetta dell'acqua vuota) 5,60 kg

Capacità vaschetta dell'acqua 1 l

Cassetto raccogliacqua con griglia in acciaio

Struttura portante in lamiera zincata

Copertura esterna in acciaio

Vaschetta in policarbonato per l'acqua

Possibilità di inserire scheda elettrica per controllo elettronico tramite APP

Termostato di sicurezza sulla caldaia

Filtro portacialde da 38 o da 44 mm

Sistema di compressione della cialda completamente automatizzato